

MALO MACCHINE s.r.l.

VIA L. DA VINCI, 20
36034 MALO (VICENZA)
0445/607030
WWW.MALOMACCHINE.IT
info@malomacchine.it



SWE 08B

MINIESCAVATORE



Potenza motore: 7,2 kw
Peso macchina: 1010 kg

SUNWARD EUROPE HEAVY INDUSTRY N.V

Add: Nijverheidsark 3,3580
Beringen, Belgium
Tel: (0032-011)434666
E-mail: eu@sunward.cc

Si prega di leggere il manuale operatore e il libretto di manutenzione prima di iniziare ad operare con la macchina, modifichè vengono periodicamente aggiunti. Inoltre Sunward può cambiare i prodotti e i servizi descritti in questo opuscolo in qualsiasi momento e senza preavviso.
Tutti i diritti di questo opuscolo appartengono a Sunward, fatto per uso interno SUNWARD.

SWE08B è un miniescavatore compatto utilizzato in spazi ristretti, caratterizzato da alta affidabilità, facile da manovrare ed eccellente protezione per l'operatore. Diventerà il tuo partner insostituibile.



Motore Yanmar

Affidabile su macchine compatte, questo motore è caratterizzato da basso rumore, basse vibrazioni e facile manutenzione per le parti principali



Tops

La barra di protezione standard inclinabile/pieghevole, è conforme ai requisiti Europei di sicurezza Tops per proteggere l'operatore. Questa barra di protezione, dopo essere ripiegata, consente una maggiore transitabilità



Carro allargabile

Con un semplice movimento della leva di comando, si può ridurre la larghezza del carro a 750mm e consentire il passaggio attraverso spazi ristretti. Al contrario, il carro può essere allargato a 1000mm per migliorare la stabilità del 15% e consentire l'uso del martello.

Per variare la larghezza della lama, basta una semplice rotazione degli allargatori intorno al perno



Con il carro ristretto a 750mm, SWE08B può passare attraverso le porte più strette, e allargarlo successivamente per le operazioni al coperto



Attacco rapido

Permette di rimuovere e montare varie benne e attrezzature facilmente e con risparmio di tempo.



Tubazioni da lavoro

Le connessioni intermedie sulle tubazioni consentono una facile riparazione e sostituzione delle stesse.

Tutte le tubazioni esposte ad urti accidentali sono protette da rivestimenti in acciaio per prolungarne la vita



Punti di sollevamento

Sono previsti 3 punti di sollevamento per un facile sollevamento e abbassamento della macchina, assicurando massima sicurezza e semplicità delle operazioni

Manipolatori servocomandati

I movimenti servocomandati del braccio e dell'avambraccio, assicurano maggiore precisione e fluidità



Colonna di rotazione del braccio in pezzo di ghisa fusa

Cinture di sicurezza retrattile

Pedaliera in alluminio

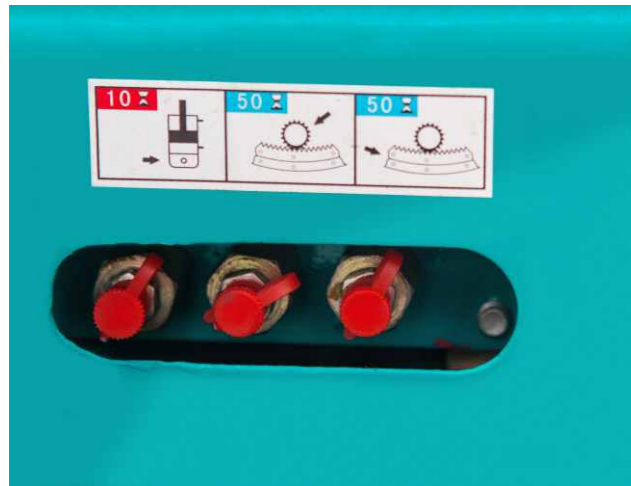
Facile manutenzione

L'ampia apertura del cofano motore consente di accedere alle parti più importanti del motore per una facile manutenzione



- A** Tappo radiatore **D** Motorino avviamento **G** Filtro idraulico ritorno **J** Filtro gasolio
- B** Filtro aria **E** Vaschetta di espansione **H** Batteria **K** Tappo olio
- C** Alternatore **F** Filtro idraulico aspirazione **I** Prese di pressione **L** Tappo serbatoio gasolio

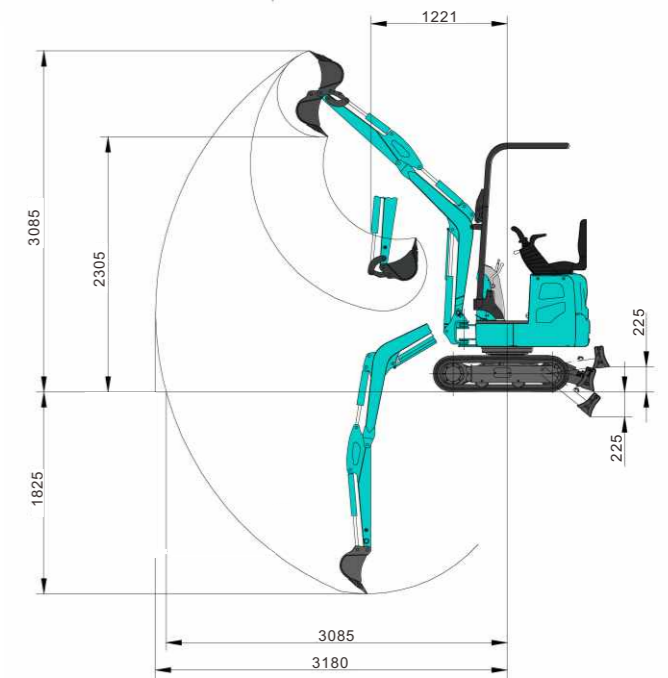
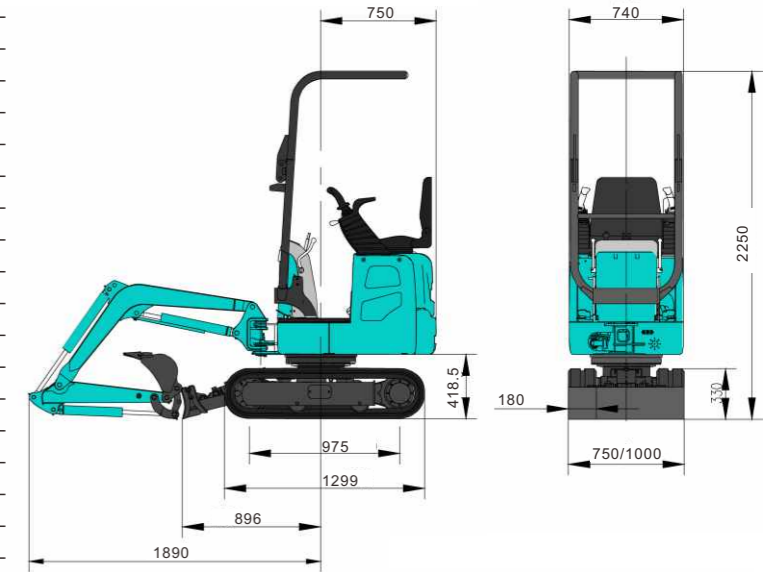
Ingrassaggio centralizzato



Prese di pressione centralizzate esterne

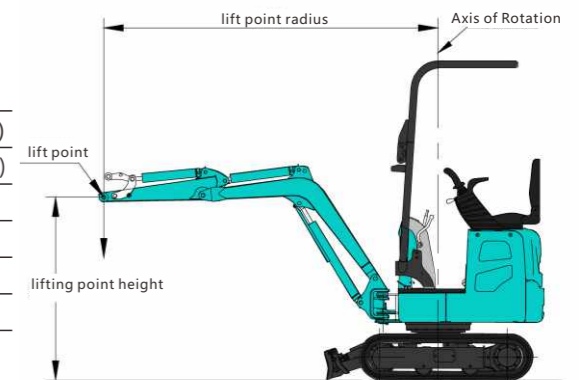


SWE08B Technical Parameters				
Type of cab	canopy			
Bucket capacity, std.	m ³	0.022		
Bucket width	mm	320		
Machine weight	kg	1010		
Dimensions	Overall length	mm	2640	
	Overall height	mm	2250	
	Overall width	mm	750	
	Ground clearance	mm	131	
Engine	Brand	Yanmar		
	Model	2TNV70-PSU		
	Displacement	L	0.57	
Working ranges	Output	kW/rpm	7.2/2400	
	Max cutting height	mm	3085	
	Max loading height	mm	2305	
	Max digging depth	mm	1825	
	Max digging reach	mm	3180	
	Boom swing angle (left/right)	°	73/53	
	Front swing radius	mm	1221	
	Tail swing radius	mm	750	
	Max digging force (Arm)	kN	5.8	
	Max digging force (Bucket)	kN	9.4	
Track	Type	Rubber crawler		
	Track Width	mm	180	
Undercarriage	Track Length	mm	1299	
	Length to center of Rollers	mm	975	
	Lenhth to center of track	mm	560/820	
	Travelling speed (High/Low)	km/h	2.9/1.5	
	Gradeability	deg	30	
Swing speed	rpm	8.2		
Ground pressure	kpa	24.5		
Dozer size	Width	mm	750/1000	
	Height	mm	190	
	Lifting capacity (Height/Depth)	mm	225/225	
Hydraulic pumps	Type	3 Gear pump		
	Displacement	L/min	3*9.6	
	Hydraulic pressure	Mpa	2*16	
Fuel tank capacity	L	10		
Hydraulic oil tank capacity	L	9.5		



Load Capability:

Lift Point Height	Lift Point Radius(MAX)		Lift Point Radius(2.0m)		Lift Point Radius(1.0m)	
	Over-front(kg)	Over-side(kg)	Over-front(kg)	Over-side(kg)	Over-front(kg)	Over-side(kg)
2.0m	119.60*	86.6	129.20*	107.30	-	-
1.0m	157.90*	61.9	135.50	94.90	416.40*	264.00
0.0m	196.20*	70.1	224.90*	86.60	445.10*	202.20
-1.0m	205.80*	127.9	-	-	287.10*	243.40



Notes:

- Load with * is limited by hydraulic capacity and based on ISO 10567. Rated loads do not exceed 87% of hydraulic capacity.
- Load without * is limited by tipping load and based on ISO 10567. Rated loads do not exceed 75% of tipping capacity.
- The excavator bucket, hook, sling and other lifting accessories are not included in this table.